

Aluminium spijlenhekwerk Model ASH 30173

Het Almex model ASH30173 systeemhekwerk is ontworpen in de stijl van de "Amsterdamse school" als een economisch, simpel te installeren hekwerk met een hoge afgewerkte kwaliteit.

De componenten van het Almex systeem zijn als volgt:

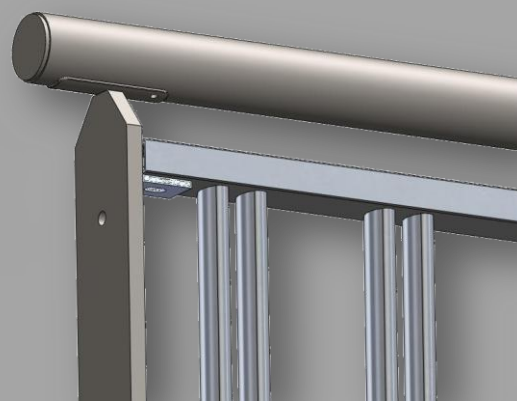
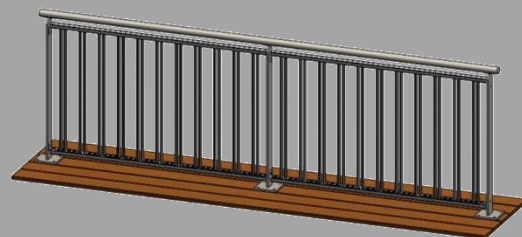
- Thermisch verzinkte en/of gepoedercoate stalen balusters uit plastaal 70x12 mm of uit koker 70x70 mm
- Technisch naturel geanodiseerde of gepoedercoate hekwerken. (standaard in RAL9001)
- Elegante handregel met afgeronde hoeken, afm 66x28 mm
- Spijlen zijn ovaal, afm. 30x17 mm "dubbele spijlen" gemonteerd op een maximale afstand van h.o.h. 100 mm
- Afstand beloopbaarniveau tot onderzijde van het hekwerk is 50 mm
- Totale hoogte van het hekwerk vanaf het beloopbaar niveau is 1000 mm of 1200 mm

Uiterlijk

- Elegante vormgeving, aluminium oxideert niet en daarom geen roest.

ALMEX

STAALBOUW ● CONSTRUCTIE ● RENOVATIE



Almex Renovatie B.V.

Sloterweg 320 - 1171 VJ - Badhoevedorp

0031 - (0)20 - 659 27 16

0031 - (0)20 - 659 86 38

info@almexrenovatie.nl

www.almexrenovatie.nl



STABU

32 TRAPPEN EN BALUSTRADEN

• ALGEMEEN

32.31 TRAPPEN

32.51 BALUSTRADEN

32.51.11-a 0 HEKWERK MET SPIJLEN

Fabrikant: Almex Renovatie B.V.

Soort: hekwerksysteem met ovale spijlen

Baluster: strip 70x12 mm

of: koker 70x70 mm

Bevestiging

- op vloer met voetplaat: ja/nee

- tegen vloer met wandplaat: ja/nee

Handregel: Profiel 66x28 mm

Boven- onderregel: U-profiel 26x34 mm

Hekdeel gemonteerd

- voor balusters langs: ja/nee

- tussen balusters: ja/nee

- achter balusters langs: ja/nee

Spijlen: Ovaal 30 x 17 mm

Leuning

ja/nee

Aluminium: AlMgSi 0,5 F22

Oppervlaktebehandeling: Technisch natureel geanodiseerd.

Optie: RAL-poedercoating (standaard in RAL 9001) ; kleur n.t.b.

Hoogte: t/m 13 mtr: 1 mtr; boven 13 mtr: 1.2 mtr

Toebehoren

Bevestigingsmiddelen:

01 Spijlenhek ter plaatse van

ALMEX

STAALBOUW ● CONSTRUCTIE ● RENOVATIE

Aluminium Hekwerk Systeem

Model ASH 3017

Almex Renovatie B.V.

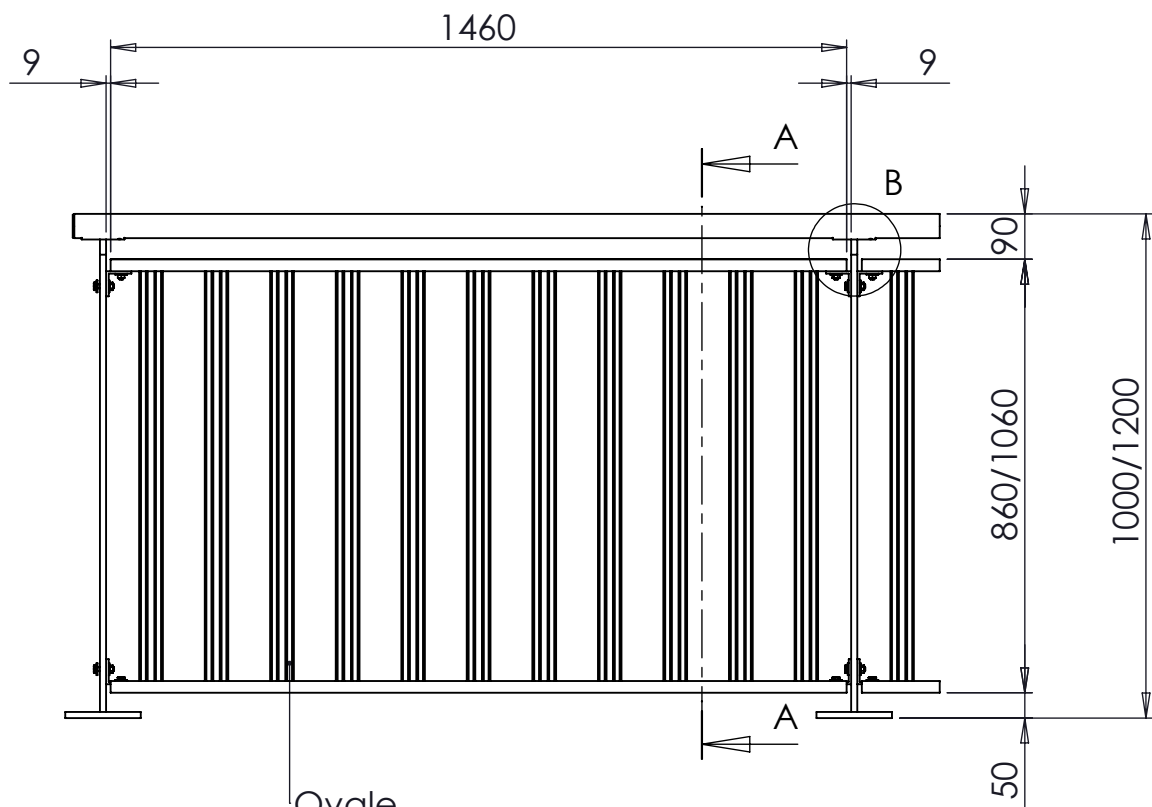
Sloterweg 320 - 1171 VJ - Badhoevedorp

0031 - (0)20 - 659 27 16

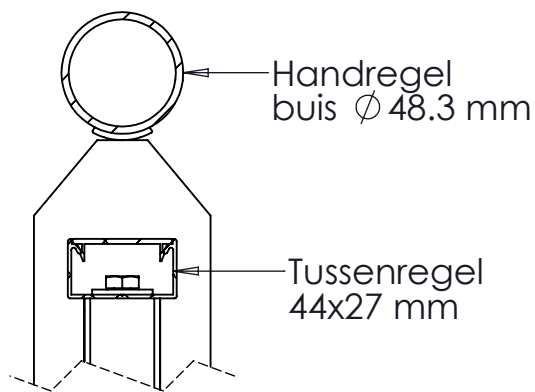
0031 - (0)20 - 659 86 38

info@almexrenovatie.nl

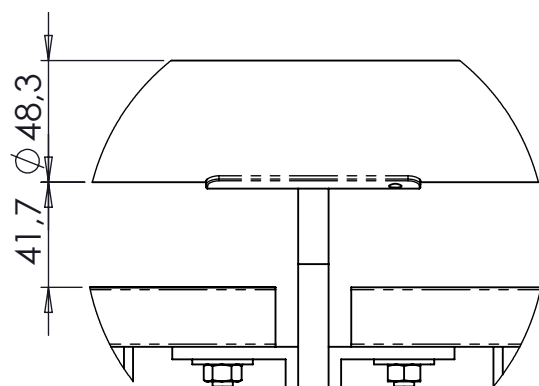
www.almexrenovatie.nl



Ovale
Spijlen 30x17
h.o.h. 30/100mm



SECTION A-A
SCALE 1 : 3



RVS bouten M8

Montagehoek
50x50x30x5 mm

Baluster
Strip 70x12 mm

DETAIL B
SCALE 1 : 3



Sloterweg 320
1171 VJ BADHOEVEDORP

Postbus 264
1170 AG BADHOEVEDORP

TEL: 020 - 659 27 16
FAX: 020 - 659 86 38

Conservering:

Materiaal: -

KLANT:

Project nr:

WERK:

TITEL:

Spijlenhekwerk
Model ASH30173

Papier formaat:

A4

Getekend door: SVH

Datum: 1-9-2009

MATEN IN MM

MAATTOLERANTIES VOLGENS ISO 2768

VORM- EN PLAATS TOLERANTIES VOLGENS ISO 1101

DEZE TEKENING BLIJFT ONS EIGENDOM EN MAG ALLEEN MET ONZE SCHRIFTELIJKE TOESTEMMING GEHEEL OF GEEDELTUUK GEBRUIKT, GECOPIEERD OF AAN DERDEN TER INZAGE GEGEVEN WORDEN.

ART. NR / TEK. NO.:

ASH30173

REVISIE:

GEWICHT: 14.13 kg

SCHAAL: 1:15

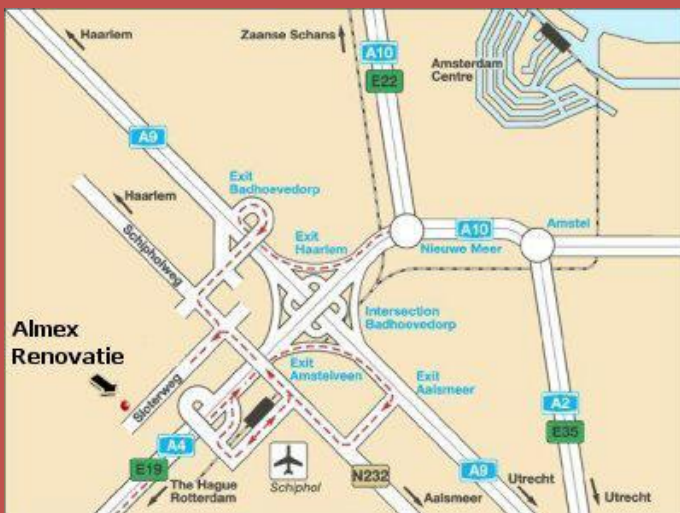
BLAD 1 van 1

Almex Renovatie BV is een jong bedrijf dat zich inmiddels ruimschoots heeft bewezen in de markt door realisatie van prestigieuze projecten.

Geen uitdaging is te groot, maar ook eenvoudige opdrachten worden perfect uitgevoerd.

Ons bedrijf kenmerkt zich door een vergaande flexibiliteit om de klant van dienst te kunnen zijn.

Waar vindt u ons bedrijf?



ALMEX

STAALBOUW ● CONSTRUCTIE ● RENOVATIE



Almex Renovatie B.V.

Sloteweg 320 - 1171 VJ - Badhoevedorp

0031 - (0)20 - 659 27 16

0031 - (0)20 - 659 86 38

info@almexrenovatie.nl

www.almexrenovatie.nl