

Aluminium plankenhekwerk Model APH 12060

Het Almex model APH12060 plankenhekwerk is ontworpen als een robust, simpel te installeren hekwerk met een hoge afgewerkte kwaliteit.

De componenten van het Almex systeem zijn als volgt:

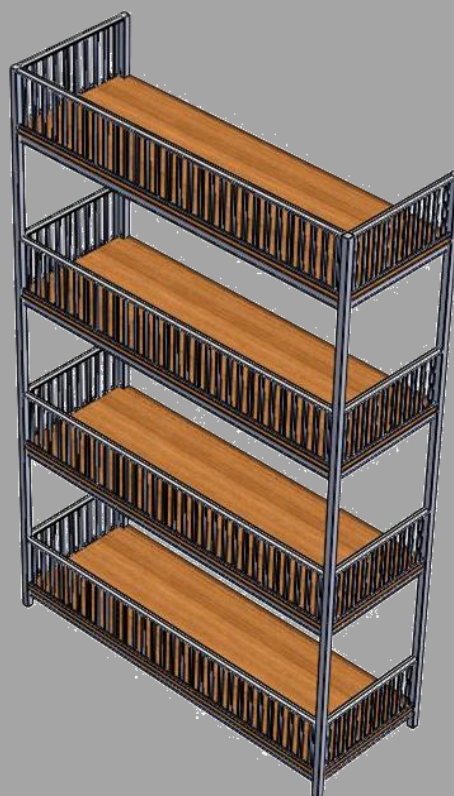
- Thermisch verzinkte en/of gepoedercoate stalen balusters uit koker 120x120
- Gepoedercoate hekwerken. (standaard in RAL9001)
- Elegante handregel met afgeronde hoeken, afm 120x60 mm
- Plankspijlen, afm. 100x20 mm gemonteerd op een maximale afstand van h.o.h. 200 mm
- Afstand beloopbaarniveau tot onderzijde van het hekwerk is 50 mm
- Totale hoogte van het hekwerk vanaf het beloopbaar niveau is 1000 mm of 1200 mm

Uiterlijk

- Robuste vormgeving, aluminium oxideert niet en daarom geen roest.

ALMEX

STAALBOUW ● CONSTRUCTIE ● RENOVATIE



Almex Renovatie B.V.

Sloterweg 320 - 1171 VJ - Badhoevedorp
0031 - (0)20 - 659 27 16
0031 - (0)20 - 659 86 38

info@almexrenovatie.nl

www.almexrenovatie.nl



STABU

32 TRAPPEN EN BALUSTRADEN

• ALGEMEEN

32.31 TRAPPEN

32.51 BALUSTRADEN

32.51.11-a 0 HEKWERK MET "PLANK" SPIJLEN

Fabrikant: Almex Renovatie B.V.

Soort: hekwerksysteem met rechthoekige "plank" spijlen

Baluster: koker 120x120

Bevestiging

- op vloer met voetplaat: ja/nee

- tegen vloer met wandplaat: ja/nee

Handregel: Profiel 120x60 mm

Onderregel: Profiel 62x60 mm

Hekdeel gemonteerd

- voor balusters langs: ja/nee

- tussen balusters: ja/nee

- achter balusters langs: ja/nee

Spijlen: Rechthoek 100 x 20 mm

Leuning geïntegreerd in hekwerk

Aluminium: AlMgSi 0,5 F22

Oppervlaktebehandeling: RAL-poedercoating (standaard in RAL 9001)

Optie: RAL-poedercoating ; kleur n.t.b.

Hoogte: t/m 13 mtr: 1 mtr; boven 13 mtr: 1.2 mtr

Toebehoren

Bevestigingsmiddelen:

01 Spijlenhek ter plaatse van

ALMEX

STAALBOUW ● CONSTRUCTIE ● RENOVATIE

Aluminium Hekwerk Systeem

Model APH12060

Almex Renovatie B.V.

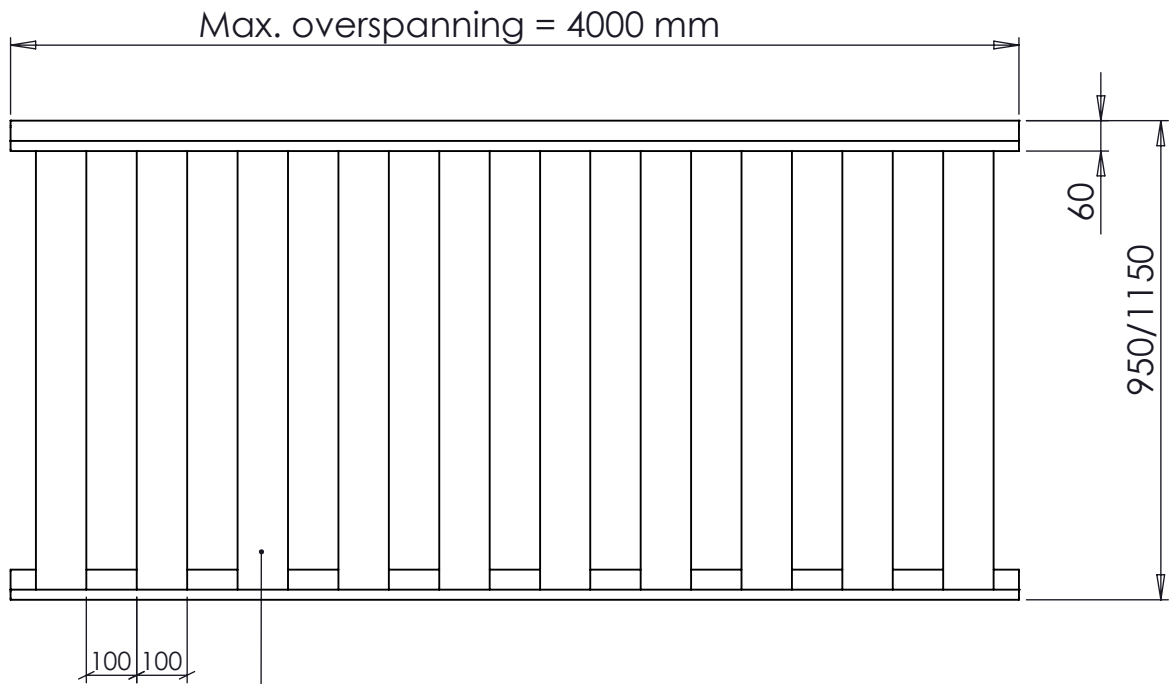
Sloterweg 320 - 1171 VJ - Badhoevedorp

0031 - (0)20 - 659 27 16

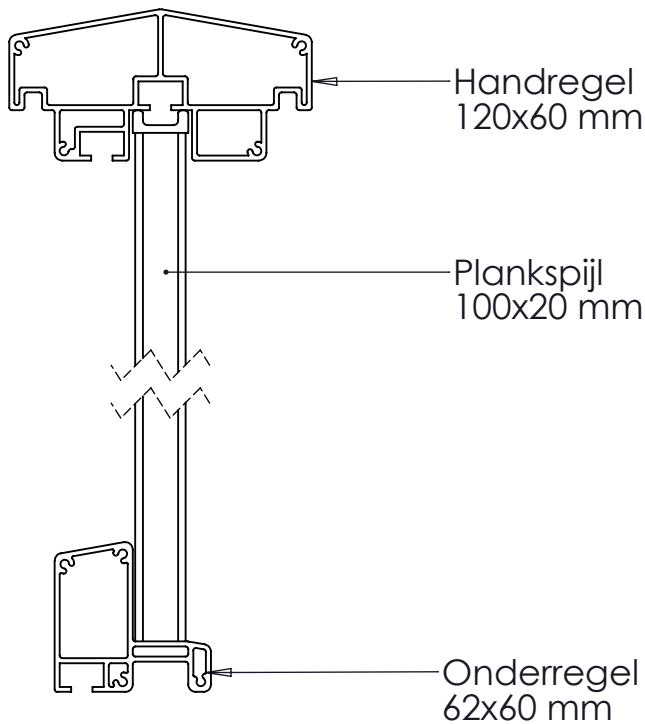
0031 - (0)20 - 659 86 38

info@almexrenovatie.nl

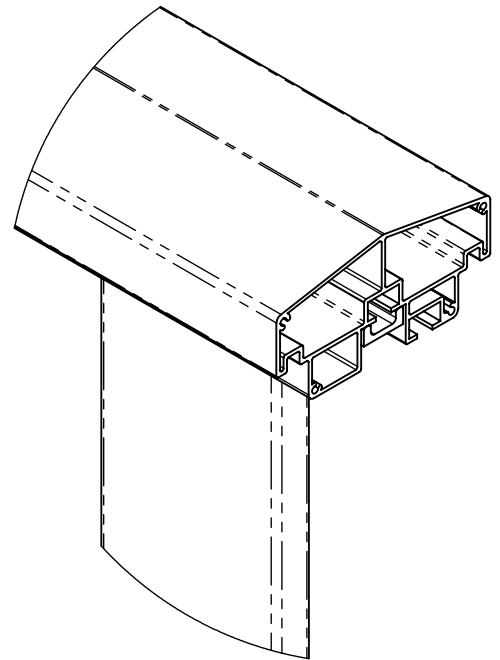
www.almexrenovatie.nl



Rechthoekige
plankspijl 100x20 mm
h.o.h. max 200 mm



Doorsnede
SCALE 1:3



DETAIL A
SCALE 1 : 3



Sloterweg 320
1171 VJ BADHOEVEDORP

Postbus 264
1170 AG BADHOEVEDORP

TEL: 020 - 659 27 16
FAX: 020 - 659 86 38

Conservering:	
Materiaal: -	
KLANT:	Project nr:
WERK:	
TITEL: Plankenhekwerk Model APH12060	Papier formaat: A4
ART. NR / TEK. NO.: APH12060	REVISIE:
	GEWICHT: 7.34 kg
	SCHAAL: 1:15
	BLAD 1 van 1

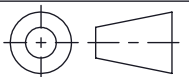
Getekend door: SVH

Datum: 2-9-2009

MATEN IN MM

MAATTOLERANTIES VOLGENS ISO 2768
VORM- EN PLAATS TOLERANTIES VOLGENS ISO 1101

DEZE TEKENING BLIJFT ONS EIGENDOM EN MAG ALLEEN MET ONZE SCHRIFTELIJKE TOESTEMMING GEHEEL OF GEEDELTUUK GEBRUIKT, GECOPIEERD OF AAN DERDEN TER INZAGE GEGEVEN WORDEN.



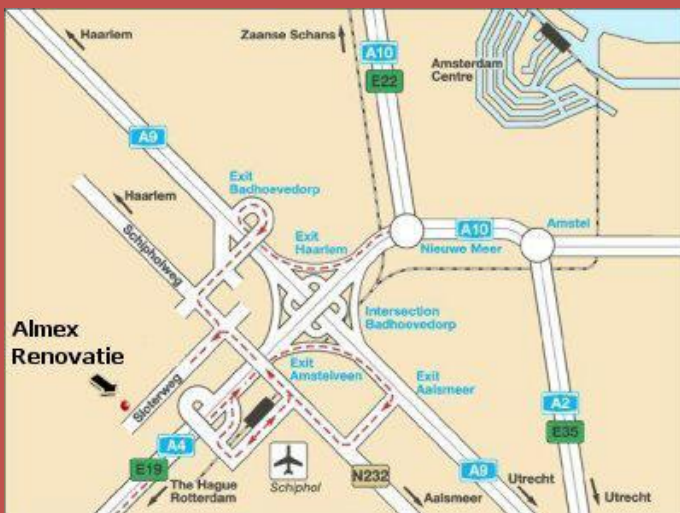
RUWHEID
VOLGENS
NEN 3634

Almex Renovatie BV is een jong bedrijf dat zich inmiddels ruimschoots heeft bewezen in de markt door realisatie van prestigieuze projecten.

Geen uitdaging is te groot, maar ook eenvoudige opdrachten worden perfect uitgevoerd.

Ons bedrijf kenmerkt zich door een vergaande flexibiliteit om de klant van dienst te kunnen zijn.

Waar vindt u ons bedrijf?



ALMEX

STAALBOUW ● CONSTRUCTIE ● RENOVATIE



Almex Renovatie B.V.

Sloteweg 320 - 1171 VJ - Badhoevedorp

0031 - (0)20 - 659 27 16

0031 - (0)20 - 659 86 38

info@almexrenovatie.nl

www.almexrenovatie.nl